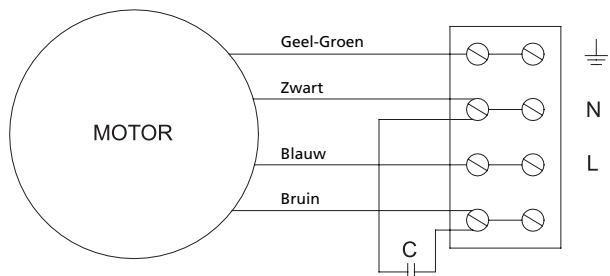
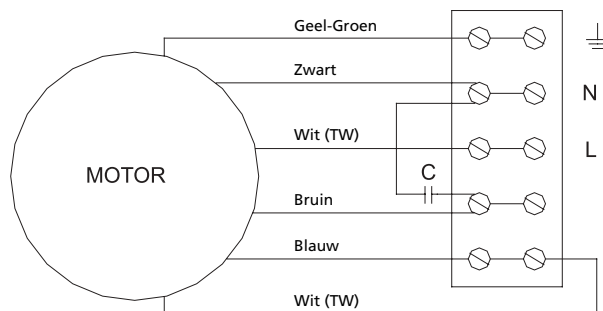


# Electrische schema's

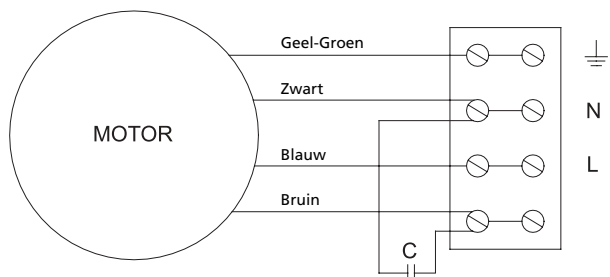
Aansluitschema 4040001



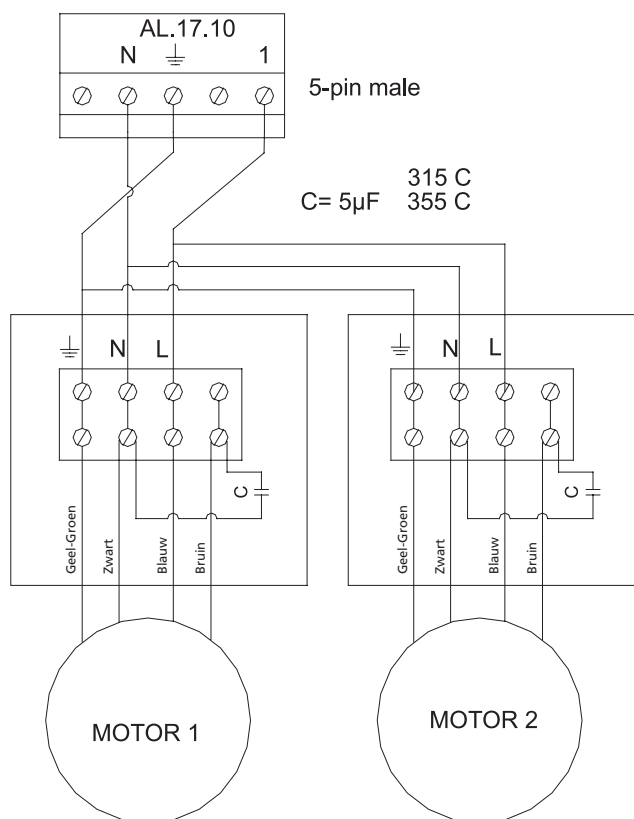
Aansluitschema 4040005



Aansluitschema 4040002



Aansluitschema 4040021



Aansluitschema 4040004

